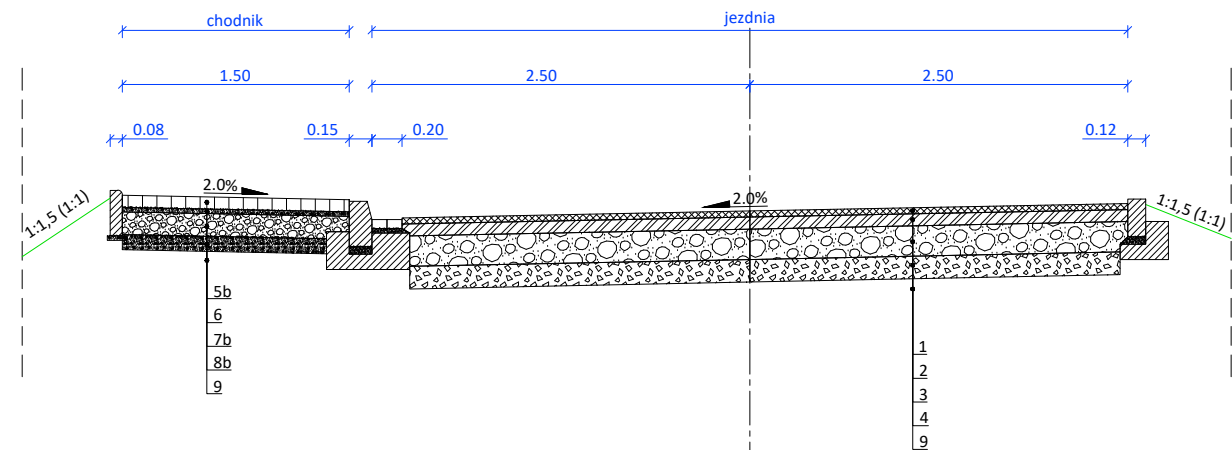
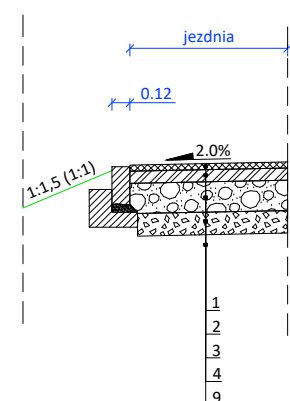


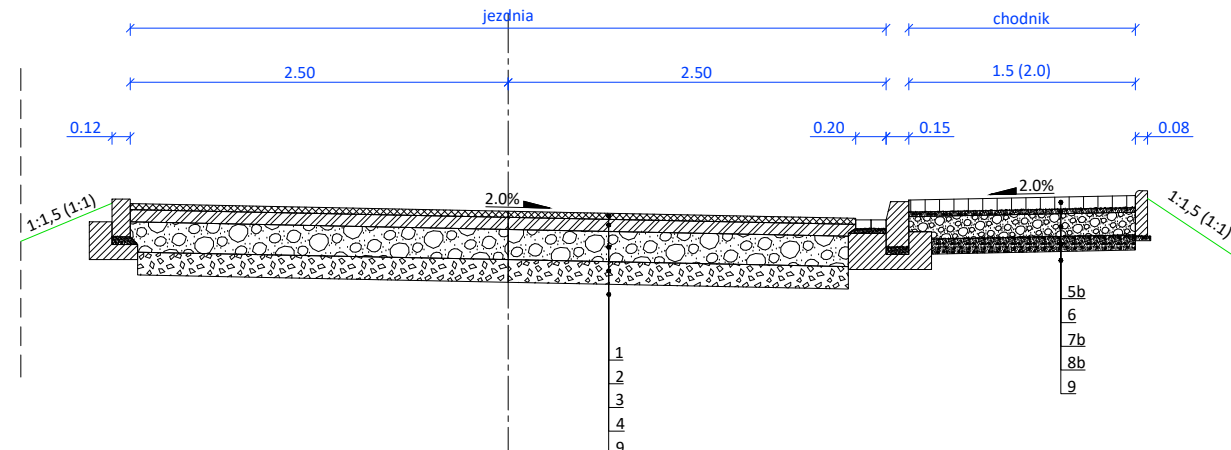
1 Przekrój na odcinkach z jezdnią i chodnikiem z lewej strony. Zgodnie z planem sytuacyjnym: DG-1 km od 0+000.00 do 0+260.70 km od 0+029.21 do 0+100.85* *zmiana szerokości jezdni i chodnika zgodnie z planem sytuacyjnym



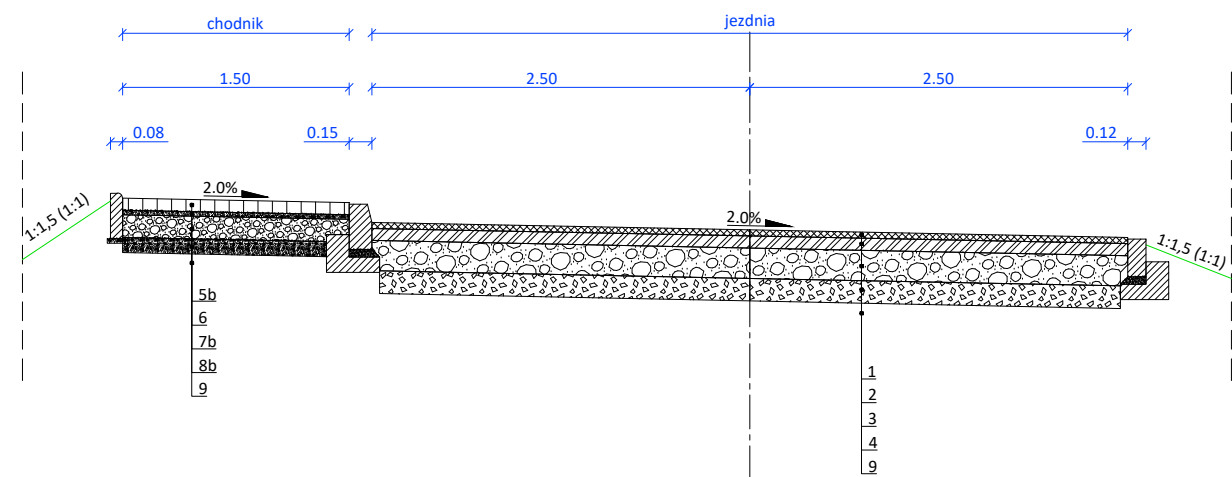
1a Przekrój na odcinkach z jezdnią ograniczoną opornikiem drogowym. Zgodnie z planem sytuacyjnym: DG-1 km od 0+260.70 do 0+295.00 (str. lewa) DD-3 km od 0+000.00 do 0+007.85 (str. lewa)



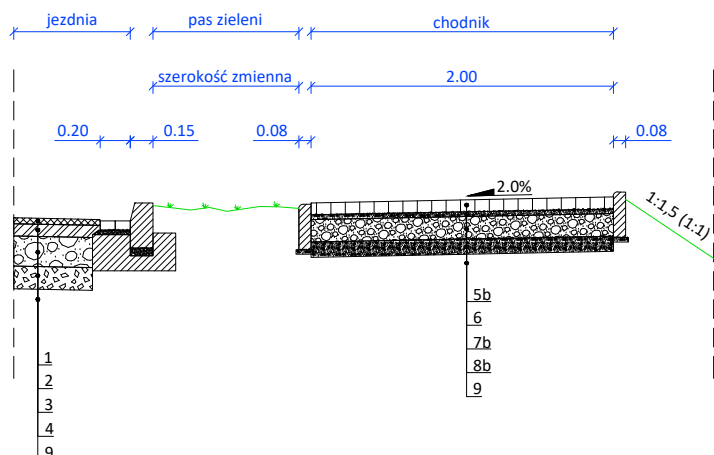
2 Przekrój na odcinkach z jezdnią i chodnikiem z prawej strony. Zgodnie z planem sytuacyjnym: DG-2 km od 0+014.06 do 0+251.39



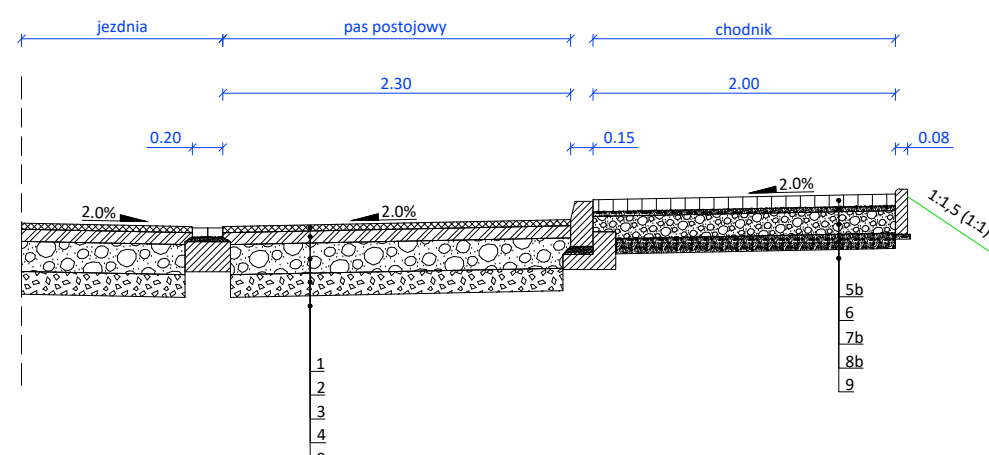
2a Przekrój na odcinkach z jezdnią i chodnikiem z lewej strony. Zgodnie z planem sytuacyjnym: DG-2 km od 0+000.00 do 0+010.06



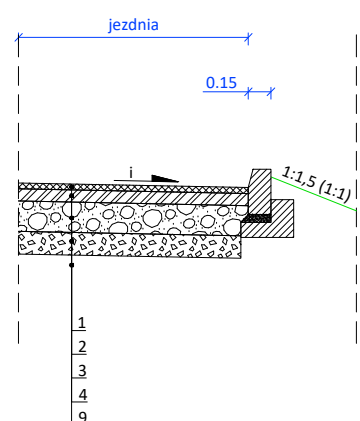
2b Przekrój na odcinkach z chodnikiem rozdzielonym pasem zieleni. Zgodnie z planem sytuacyjnym: DG-2 km od 0+051.70 do 0+067.30 km od 0+079.20 do 0+151.85



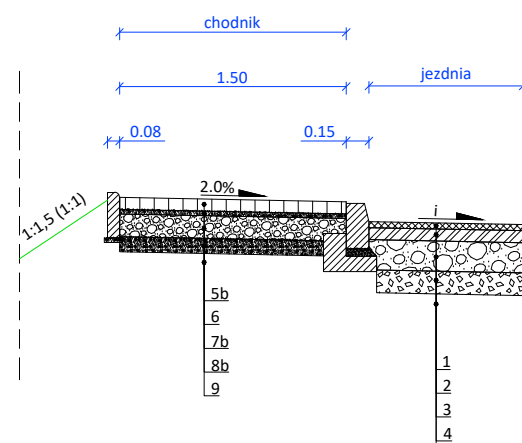
2c Przekrój na odcinkach z jezdnią i stanowiskiem postojowym. Zgodnie z planem sytuacyjnym: DG-2 km od 0+019.00 do 0+054.00 km od 0+065.00 do 0+081.50



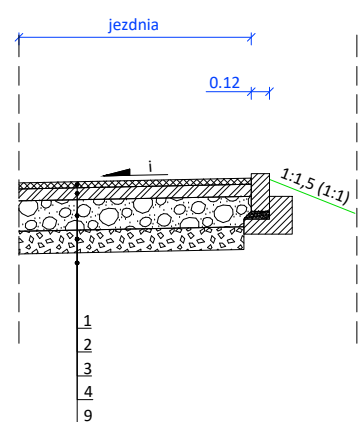
3 Przekrój na odcinkach z jezdnią ograniczoną krawężnikiem. Zgodnie z planem sytuacyjnym: DG-2 km od 0+255.39 do 0+261.72 na włączeniu DD-1 (prawa i lewa strona)



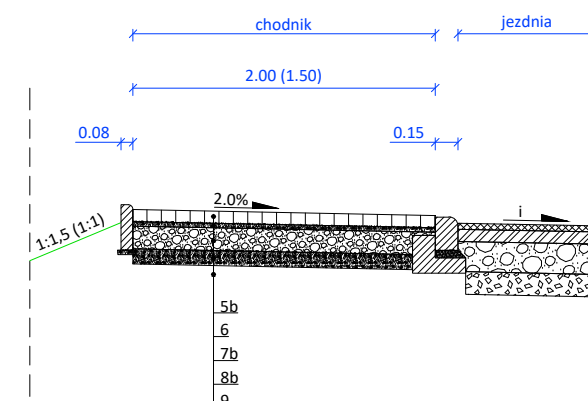
4 Przekrój na odcinkach z jezdnią ograniczoną krawężnikiem i chodnikiem. Zgodnie z planem sytuacyjnym: na włączeniu DD-2 (prawa i lewa strona)



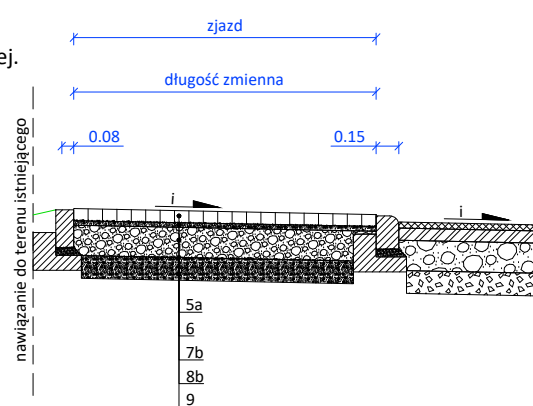
5 Przekrój na odcinkach z jezdnią ograniczoną opornikiem drogowym. Zgodnie z planem sytuacyjnym: na włączeniu DD-3 (prawa i lewa strona) *opornik obniżony (str. lewa) km od 0+000.00 do 0+007.85



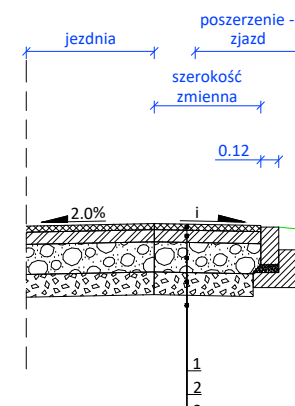
6 Przekrój na przejściach dla pieszych z obniżonym krawężnikiem. Zgodnie z planem sytuacyjnym: DG-2 km 0+012.05 km 0+253.39 DD-1 km 0+006.70 DD-2 km 0+004.40



7 Przekrój na zjazdach z kostki betonowej. Zgodnie z planem sytuacyjnym: DG-1 km 0+007.34 DG-2 km 0+059.97 km 0+086.96 km 0+102.69 km 0+167.46 km 0+178.47 km 0+210.57



8 Przekrój na zjazdach bitumicznych - poszerzeniu jezdni. Zgodnie z planem sytuacyjnym: DG-1 km 0+053.13 km 0+101.65 km 0+277.50



Konstrukcja nawierzchni na projektowanych odcinkach DG-1 i DG-2, włączeniach dróg DD-1, DD-2, DD-3, stanowiskach postojowych i zjazdach bitumicznych:

1. Warstwa ścieralna z betonu asfaltowego AC 11 S, gr. 4;
2. Warstwa wiążąca z betonu asfaltowego AC 16 W, gr. 8 cm;
3. Warstwa podbudowy zasadniczej z mieszanki niezwiązanej 0/31,5 z kruszywem C_{10/13}, gr. 20 cm;
4. Warstwa podbudowy pomocniczej z mieszanki związanej cementem C_{3/4}, gr. 15 cm;
5. Podłoże doprowadzone do G1, wyprofilowane i zagęszczone;

Konstrukcja nawierzchni na projektowanych zjazdach z kostki betonowej:

- 5a. Warstwa ścieralna z betonowej kostki, gr. 8 cm;
6. Warstwa podsypki cementowo - piaskowej 1:4, gr. 3 cm;
- 7a. Warstwa podbudowy z mieszanki niezwiązanej 0/31,5, gr. 20 cm;
- 8a. Warstwa odcinająca z piasku, gr. 15 cm;
9. Podłoże doprowadzone do G1, wyprofilowane i zagęszczone;

Konstrukcja nawierzchni na projektowanym chodniku:

- 5b. Warstwa ścieralna z betonowej kostki, gr. 6 cm;
6. Warstwa podsypki cementowo - piaskowej 1:4, gr. 3 cm;
- 7b. Warstwa podbudowy z mieszanki niezwiązanej 0/31,5, gr. 15 cm;
- 8b. Warstwa odcinająca z piasku, gr. 10 cm;
9. Podłoże doprowadzone do G1, wyprofilowane i zagęszczone;

JEDYNOŚĆ PROJEKTOWA		LPT PROJEKT Krzysztof Tomkiewicz Os. Zwycięstwa 11/96, 61-646 Poznań, NIP 763-19-28-241 REGON 363-767-915		
INWESTOR		 GMINA ZŁOTÓW ul. Leśna 7, 77-400 ZŁOTÓW		
NAZWA INWESTYCJI: PRZEBUDOWA DROGI GMINNEJ W MIEJSCOWOŚCI ZALESIE				
NAZWA OBIEKTU: PRZEBUDOWA DROGI WRAZ ZE ZJAZDAMI, BUDOWA SYSTEMU ODWADNIAJĄCEGO Z KANALIZACJĄ DESZCZOWĄ, PRZEBUDOWA INFRASTRUKTURY TECHNICZNEJ				
ADRES OBIEKTU: działki o nr ewid. 27, 116, 61, 46, 47/3, 50, 78, 185/2 - obręb Zalesie, jednostka ewidencyjna 303108_2 - Złotów obszar wiejski, gmina Złotów, powiat złotowski, woj. wielkopolskie				
STADIUM	PROJEKT WYKONAWCZY		DATA OPRACOWANIA	SKALA RYSUNKU
			05.2017	1:50
NAZWA RYSUNKU		PRZEKROJE NORMALNE		
		NR RYS./NR ARK. D-3		
FUNKCJA	IMIĘ I NAZWISKO	BRANŻA	SPECJALNOŚĆ / NR UPR.	PODPIS
PROJEKTANT	Krzysztof Tomkiewicz	drogowa	specjalność inżynierska drogowa nr ew. ZAP/0088/PWOD/15	
SPRAWDZAJĄCY	Tomasz Szykowski	drogowa	specjalność inżynierska drogowa nr ew. ZAP/0055/POOD/12	